

**Tiaraleds**  
ティアラレッズ  
**LEDモジュールカタログ**  
LED MODULE CATALOG 2008

**株式会社タカショーデジテック**

■本 社  
和歌山県海南市南赤坂20-1 〒642-0017  
TEL.073-484-3618 FAX.073-484-3619

■東京支店  
東京都千代田区三崎町3-2-14 藤澤第1ビル6F 〒101-0061  
TEL.03-3511-8030 FAX.03-3511-8031

URL : <http://takasho-digitec.jp>

積算サービス・組み込みサービス  
商品についての技術的なお問い合わせ専用ダイヤル

テクニカルサポートデスク

TEL.073-482-2424 FAX.073-484-3619  
受付時間 9:00~17:00 (土・日・祭日、GW、夏期・冬期休暇を除く)

お問い合わせは

●仕様、デザイン等を予告なく変更することがありますのでご了承ください。  
●材質・光線等の関係で写真と現物の色が多少異なって見えることがあります。  
●当社商品に関しては、意匠登録およびPAT.出願中です。  
●当カタログに掲載された商品の構造および外観、商品名は「特許法」「意匠法」「商標法」等により保護されています。模倣商品を製造することはできません。

●カタログ(レイアウト)、掲載された画像、イラスト、文章、図面などすべての情報は、「著作権法」に基づき株式会社タカショーデジテックが保有しています。無断で複製、改変したものを転載使用することはできません。  
●他の商品との併用において、施工性、アフター等で支障をきたす場合もありますので、当社商品については、必ず当社ブランドであることをご確認ください。  
●本誌に掲載されているすべての情報・写真等の無断転載、複写・複製を禁じます。



**VOL.1**

# 私たちは環境問題に真剣に取り組み、貢献していきます。

## 光に特化した、新しいコンセプト「光の演出で、人の心を彩る」

LEDの発明は、サイン・照明市場に大きな変革を起こしました。その特長をひとこと言えば、従来の素材とは比べものにならない省エネルギーと長寿命にあるでしょう。しかし、その素材面での変革を第一次LED革命と呼ぶとすれば、今、第二次LED革命が始まっています。それは素材を活かした生活や社会の変革です。省エネ、省コストを実用ベースにして、生活や社会を色鮮やかに彩る「光の文化」が大きく変わろうとしています。

LEDモジュールをより使いやすく  
ご提案するための  
**4つのポイント**



省電力、長寿命のLEDモジュール「ティアラレッズ」がお客様のさまざまなご要望を形にし、実現します。

- ◆高品質な日本製 (3年保証)**  
日亜化学工業(株)製のLEDを使用し、国内自社工場にて高品質・高性能なLEDモジュールを製造。
- ◆モジュール積算サービス**  
チャンネル内に必要なLEDモジュール「ティアラレッズ」の数量を無料で積算いたします。
- ◆物件必要数対応**  
「ティアラレッズ」はお客様側に一切在庫置きさせることなく、各物件に応じて必要な数量だけをご提供。
- ◆モジュール組み込み対応**  
チャンネルや中板を支給していただければ、「ティアラレッズ」の組み込み作業も可能。

## LEDは地球環境に配慮した新しい光源です。

- **長寿命** 電球に比べはるかに長い寿命をもち、電球交換などのメンテナンスのわずらわしさもありません。
- **省エネ** 消費電力は電球の5分の1程度なのでランニングコストも大幅に削減できます。
- **発熱が少ない** LEDは他の電球に比べ発熱が少なく、紫外線の放出もほとんどありません。
- **CO<sub>2</sub>低排出** CO<sub>2</sub>の排出がほとんどなく、寿命が長いので産業廃棄物としてもローインパクト。
- **水銀ゼロ** 他の電球などのように水銀などの有害物質も使用していません。

タカショーグループはこれからも暮らしを豊かにする光空間をご提案してまいります。

### ◆LEDモジュールの特長、ネオン管との比較

ティアラレッズは省電力・長寿命の発光ダイオードを採用したLEDモジュールです。LED素子は日亜化学工業(株)製を使用し、国内自社工場で製造、高品質な日本製です。

	ティアラレッズ (LEDモジュール)	ネオン管
光量	強い、単一方向型	弱い、全方位型
経済性	寿命:5年以上、消費電力:小	寿命:2年以上、消費電力:大
メンテナンス	基本的に不要	約1~4年毎に器具交換
耐久性	衝撃に強く、破損しにくい	ガラス製なので衝撃に弱く、低温時に照明効率も低下
安全性	DC12Vの低電圧なので安全(M-01はDC5V)	AC1500Vの高電圧なので危険
取付作業性	自由度が高い加工性	特殊な技術が必要



### ◆ティアラレッズシリーズ商品ラインアップ

ティアラレッズは、1球・2球・4球の3タイプから選べます。繊細なディスプレイから、ダイナミックな大型サインまで、ニーズに応じたLEDモジュールをご提供します。



ティアラレッズ M-01



ティアラレッズ M-02



ティアラレッズ M-04

### ◆タカショーデジテックの技術、高品質の国内生産



タカショーデジテック本社工場



モジュールの製造



モジュールの組み込み

ティアラレッズは、国内自社工場で1つ1つ丁寧に作られています。そして、大型サインから小型サインまで、LEDモジュールを組み込み、仕上げます。

## CONTENTS

LEDモジュールの特長	01	配線・スイッチング電源BOX図	09
商品ラインアップ	01	モジュール組み込みサービス	10
ティアラレッズM-01 (1球タイプ)	02	設置方法・LEDに関して	10
ティアラレッズM-02 (2球タイプ)	04	タカショーデジテック製品をご使用いただくにあたって	11
ティアラレッズM-04 (4球タイプ)	06	見積依頼書(外観図)	12
ティアラレッズ積算サービス	08		



みんなで止めよう温暖化

タカショーデジテックはチーム・マイナス6%に参加しています。

チーム・マイナス6% [www.team-6.jp](http://www.team-6.jp)



DiGiTEC  
TAKASHO DIGITEC CO.,LTD.

# Tiaraleds M-01

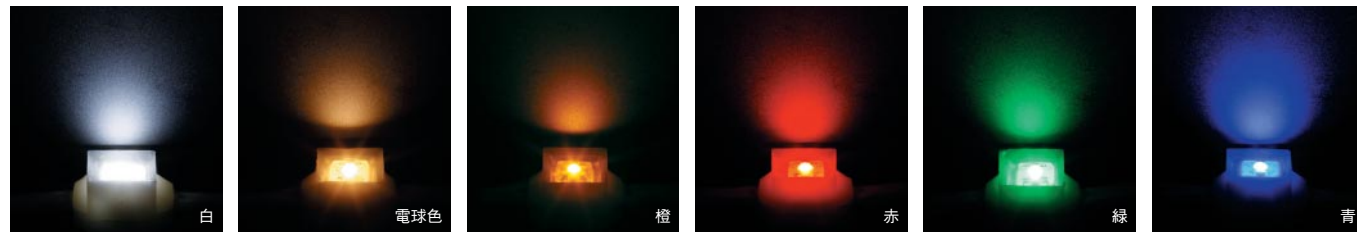
ティアラレッズ M-01



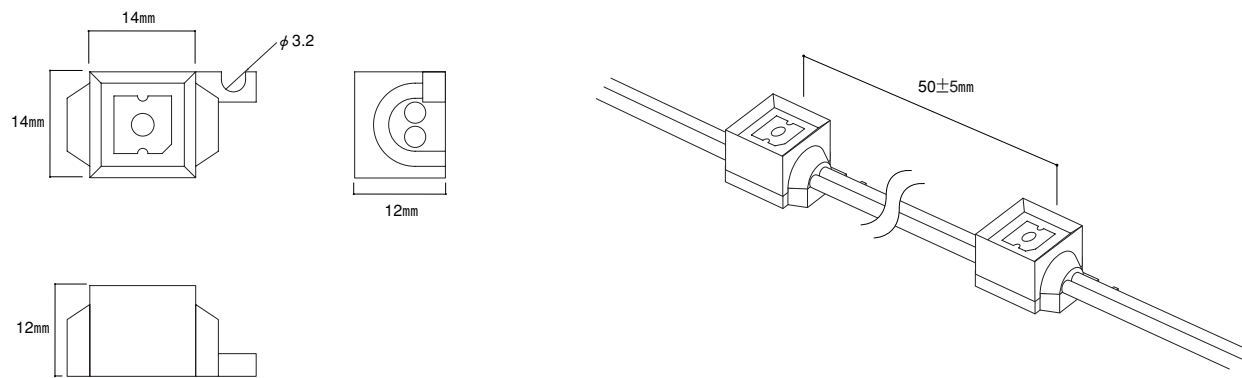
1球タイプ

コンパクトなので小さくて細い文字に最適

- ◆日亜化学工業(株)製LED素子使用
- ◆6色カラー(白、電球色、橙、赤、緑、青)
- ◆防水仕様(IP67準拠)
- ◆深さ(面発光に必要な距離)50mm以上



寸法図



仕様

■ティアラレッズM-01

W14×D14×H12mm/約5g 材質:ABS(難燃性)、エポキシ樹脂、耐熱性平形ビニルコード 直列最大連結個数:30個



カラー	品番	入力電圧(V)	消費電力Typ(W)	使用温度(°C)	光束Typ(lm)	波長(nm)	色温度(K)	防水性能	ピッチ(mm)	指向特性2θ_(degree)
白	TL01-W	DC5	0.15	-20~+70	7	-	6679*	IP67準拠	50±5	105°
電球色	TL01-L				6	-	3449*			110°
橙	TL01-A				3.5	600	-			115°
赤	TL01-R				3.5	650	-			100°
緑	TL01-G				7	520	-			100°
青	TL01-B				2	470	-			100°

\*記載数値は一定数量からの平均値であり、明るさや発光色が異なる場合があります。

●LEDには明るさや発光色に多少のバラツキがあります。同一商品の場合でも商品ごとに明るさや発光色が異なる場合があります。



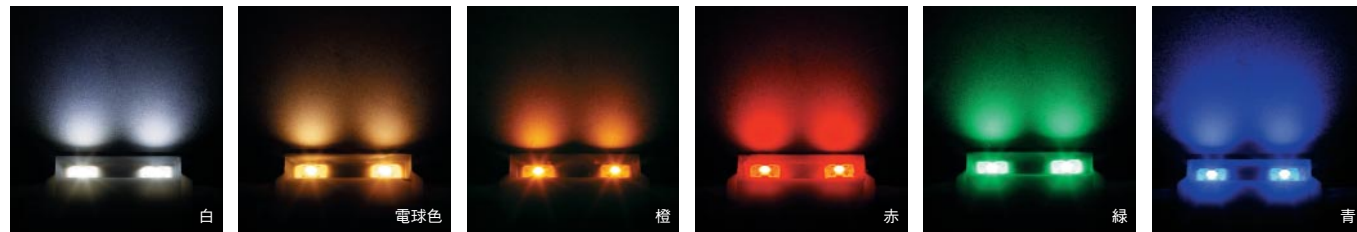
# Tiaraleds M-02

ティアラレッズ M-02

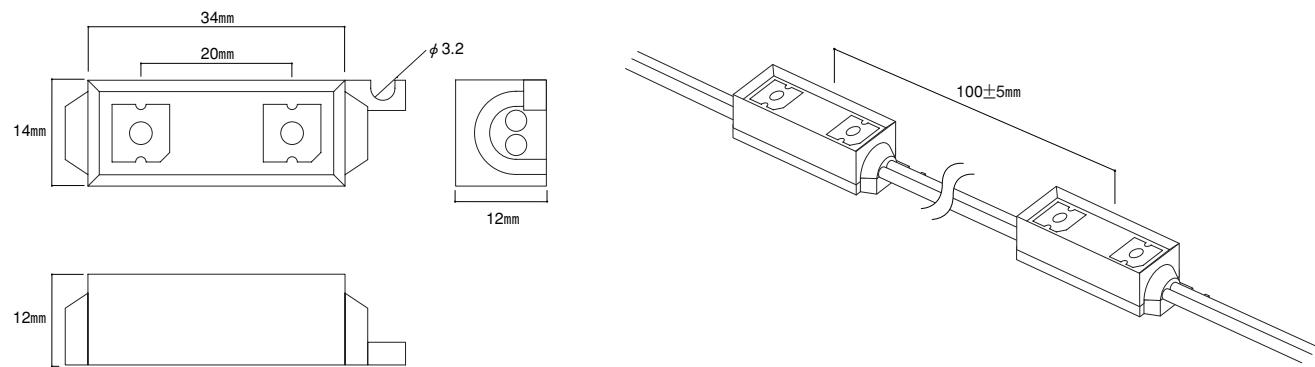


## 細い文字やバックライトに最適

- ◆日亜化学工業(株)製LED素子使用
- ◆6色カラー(白、電球色、橙、赤、緑、青)
- ◆防水仕様(IP67準拠)
- ◆深さ(面発光に必要な距離)100mm以上



## 寸法図



## 仕様

■ティアラレッズM-02  
W34×D14×H12mm/約10g 材質:ABS(難燃性)、エポキシ樹脂、耐熱性平形ビニルコード 直列最大連結個数:30個



カラー	品番	入力電圧(V)	消費電力Typ(W)	使用温度(°C)	光束Typ(lm)	波長(nm)	色温度(K)	防水性能	ピッチ(mm)	指向特性 2θ_(degree)
白	TL02-W	DC12	0.36	-20~+70	14	—	6679*	IP67準拠	100±5	105°
電球色	TL02-L				12	—	3449*			110°
橙	TL02-A				7	600	—			115°
赤	TL02-R				7	650	—			100°
緑	TL02-G				14	520	—			100°
青	TL02-B				4	470	—			100°

\*記載数値は一定数量からの平均値であり、明るさや発光色が異なる場合があります。

●LEDには明るさや発光色に多少のバラツキがあります。同一商品の場合でも商品ごとに明るさや発光色が異なる場合があります。



# Tiaraleds M-04

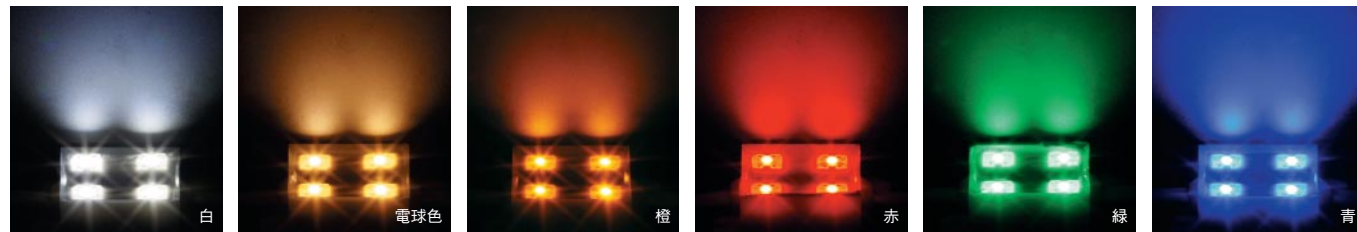
ティアラレッズ M-04



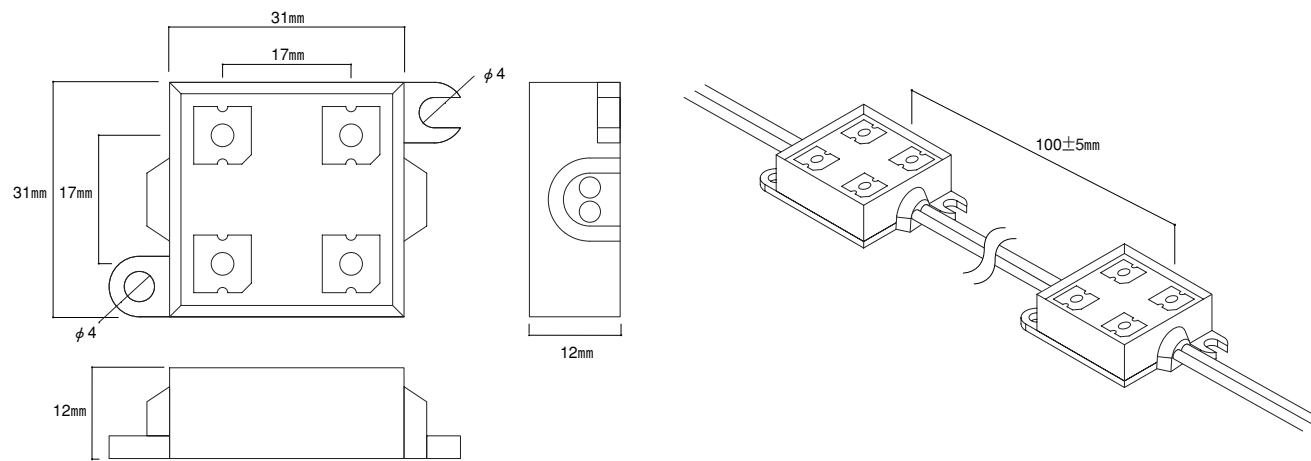
4球タイプ

## 大型チャンネルサインに最適

- ◆日亜化学工業(株)製LED素子使用
- ◆6色カラー(白、電球色、橙、赤、緑、青)
- ◆防水仕様(IP67準拠)
- ◆深さ(面発光に必要な距離)100mm以上



## 寸法図



## 仕様

### ■ティアラレッズM-04

W31×D31×H12mm/約16g 材質:ABS(難燃性)、エポキシ樹脂、耐熱性平形ビニルコード 直列最大連結個数:30個



カラー	品番	入力電圧(V)	消費電力Typ(W)	使用温度(°C)	光束Typ(lm)	波長(nm)	色温度(K)	防水性能	ピッチ(mm)	指向特性 2θ_(degree)
白	TL04-W	DC12	0.72	-20~+70	28	—	6679*	IP67準拠	100±5	105°
電球色	TL04-L				24	—	3449*			110°
橙	TL04-A				14	600	—			115°
赤	TL04-R				14	650	—			100°
緑	TL04-G				28	520	—			100°
青	TL04-B				8	470	—			100°

\*記載数値は一定数量からの平均値であり、明るさや発光色が異なる場合があります。

●LEDには明るさや発光色に多少のバラツキがあります。同一商品の場合でも商品ごとに明るさや発光色が異なる場合があります。



## ティアラレッズ積算サービス

ティアラレッズLEDモジュールの使用個数を、クイック積算システムにてスピーディーに計算(概算)します。

1 ティアラレッズ見積依頼書に  
必要事項をお書きください

●P.12の見積依頼書をコピーしてご利用ください。



2

テクニカルサポートデスクまでFAXしてください

- ロゴデータまたはCADデータはメールで送信ください。
- いただいたデータからLEDモジュールの使用個数を計算します。

タカショーデジテック  
テクニカルサポートデスク  
FAX.073-484-3619  
E-mail: info@takasho-digitec.jp

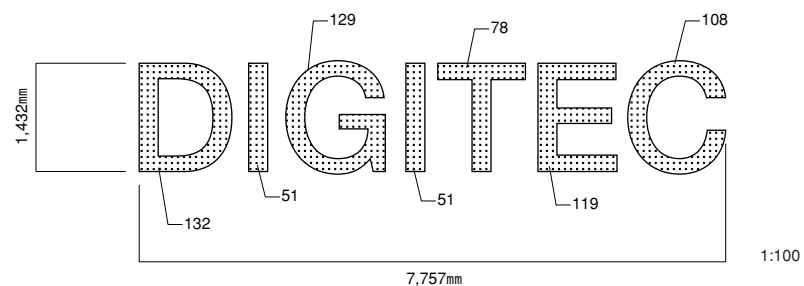
3

弊社から御見積書をご提示します

- LEDモジュールの使用個数は、目安としてお考えください。実際の数量と異なる場合があります。

### 御見積書

お名前 ○○○○ 御中 発注日 年 月 日  
件名 「DIGITEC」プロフロント内照型 白色発光 屋外仕様 納期目安 日後



No.	名称	仕様	単価	数量	単位	金額	備考
1	「DIGITEC」LEDモジュール	W7757×D100×H1432mm 表面:白色発光、側面・裏面:SUS-HL TL04-W	—	—	—	—	—
2	チャンネル文字制作費	SUSBOX アクリル被せタイプ 厚み100mm	—	—	—	—	—
3	AC/DCトランス	PBA600F-12N	***	1	台	***	—
4	梱包・運送・諸経費	指定先納品(チャーター便利用) ※1336回路 12V-26.7A ※1次側消費電力:405.7VA ※2次側消費電力:320.5W ※概算の金額となります。 ※チャンネルの厚みにより光量、モジュールのピッチが変わります。	—	—	—	—	—

合計金額 \*\*\*\*\*

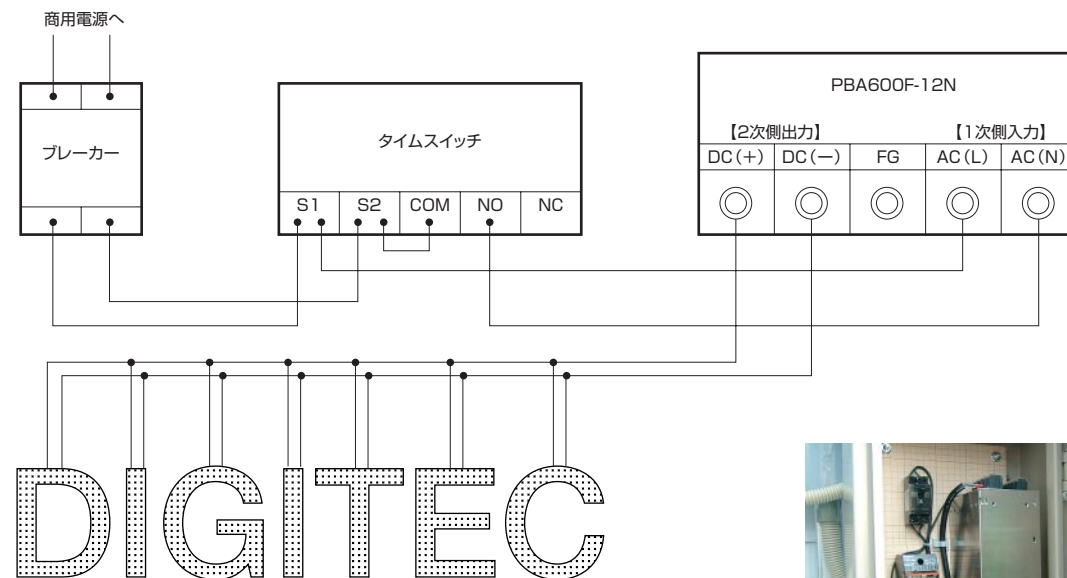


※図はイメージです。

## 必要物件数対応サービス

ティアラレッズは各物件に応じた必要な数量だけをご提供します。  
つまり、お客様での在庫の必要はなく、無駄がありません。

## 配線・スイッチング電源BOX図



●電源BOXの配電図が必要な場合、弊社営業担当までお問い合わせください。

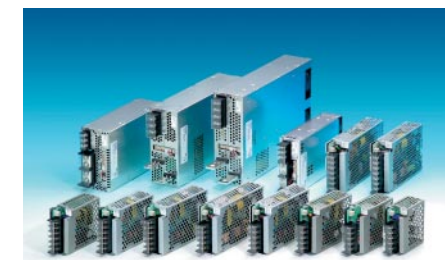
### 注意

一次側の電源(AC100/200V)の電気工事については、電気技師の資格が必要です。  
必ず専門の電気技師の方が施工してください。

## スイッチング電源BOX

電源BOXのご注文も承ります。

- ティアラレッズの使用数に応じて、入力電源(AC100/200V)の容量をお選びください。
- 設置場所に応じて屋内用・屋外用BOXのどちらにも対応します。
- 電源BOXはスチール製、プラスチック製の2種類から選べます。
- この他にも種類があります。詳しくはお問い合わせください。



品番	PBA15F-5N	PBA30F-5N	PBA50F-12N	PBA100F-12N	PBA150F-12N	PBA300F-12N
サイズ(mm)	31×78×85	31×78×103	31×82×120	32×93×147	34×93×168	102×42×170
電圧型式(V)	5	5	12	12	12	12
最大出力電力(W)	15	30	51.6	102	156	324
DC出力	5V/3A	5V/6A	12V/4.3A	12V/8.5A	12V/13A	12V/27A

## モジュール組み込みサービス

お客様からLEDサインの依頼や相談がきた

LEDモジュールの組み込みだけを  
お願いしたい

チャンネル制作からLEDモジュール組み込みまで  
一式お願いしたい

**A** 弊社では、LEDモジュール販売だけでなくLEDサインの豊富な経験と技術を生かした、モジュール組み込みサービスも行っております。お客様からチャンネルや中板を支給していただければ、モジュールの組み込み作業までの製作をいたします。他にもチャンネル制作などニーズに合わせたLEDサインの制作をトータル的にサポートいたします。お気軽にテクニカルサポートデスクまでご相談ください。

※お見積もりは無料ですのでお気軽にお問い合わせください。(P.12の見積依頼書をコピーしてご利用ください)

## 設置方法

**1** 組み立てる前に、チャンネル文字に傷や損傷がないかチェックしてください。文字ユニットの内部の異物を取り除き、油を拭き取った後、乾燥させます。各パーツは汚れのついていない状態にしておいてください。

〈注意〉  
・水分や油が残っていると粘着テープがはがれやすくなります。

**2** チャンネル文字内部に設置するティアラレッズの間隔を設定し、両面テープを使って底面の固定位置に仮留めします。ユニットを追加連結する際は、絶縁閉端子または絶縁スリーブで極性をあわせて圧着してください。

〈注意〉  
・指定限度を超える数のティアラレッズユニットを連結しないでください。  
・灰色ラインまたは印字のあるほうが負(-)極性です。  
・反対の極性を連結した場合、点灯しなかったり、焼損することがあります。

**3** スイッチング電源への電源線接続用貫通穴をドリルで作ります。

〈備考〉  
・電源線接続用貫通穴は文字の中央部にあけ、必要に応じて下部に排水用の貫通穴を作ってください。電線の接続は必ずブッシングを挿入した後で行ってください。

**4** ティアラレッズ電源供給側の電線をスイッチング電源に接続してください。ティアラレッズとスイッチング電源間の長さはできるだけ短くしてください。

〈注意〉  
・連結する前に、スイッチング電源に接続可能な最大容量とユニット数を確認してください。  
・灰色ラインまたは印字のあるほうが負(-)極性です。  
・反対の極性を連結した場合、点灯しなかったり、焼損することがあります。容量をオーバーした場合、点灯しなかったり、輝度が低下することがあります。

**5** スイッチング電源に接続し、ティアラレッズの仮留め状態および極性を確認した後、通電し、ティアラレッズが点灯することを確認してから両面テープを使って底面に固定してください。

〈注意〉  
・AC電源の配線には、保護チューブまたは高電圧用資材を使用してください。  
・AC電源入力端には必ず漏電遮断機を設置してください。  
〈備考〉  
・点灯しない場合、電源との接続状態および電線の極性接続をチェックしてください。

**6** 防水処理とハガレ防止のため、下記の場合にシリコンを塗布します。

・絶縁閉端子または絶縁スリーブ周囲。  
・電線の末端。  
・ティアラレッズユニットの周り。

## LEDに関して

ご注文の前に必ずお読みください。

## 寿命について

□2005年7月、(社)照明器具工業会が「白色照明器具性能要求事項」を技術資料として制定しました。この中で、LEDの寿命を「一般照明器具の主光源として使用する場合のLEDの寿命は、全光束が初期全光束の70%、または光度が初期光度の70%に低下するまでの時間とする。但し、表示または装飾の用途に使用する場合はこの限りではない」と定義しました。

これにより、弊社ではLEDの寿命を「光度50%に低下するまでの時間(約40,000時間)」といたしました(法令などで寿命定義が制定されている場合や、カラー演出など上記定義に当てはまらないものはこの限りではありません)。

弊社では、LED単体での光度減退データやLEDに流す電流値などから、寿命を算出していますが、これらは設計寿命であり、保証値ではありません。また、表示の数値はLEDの寿命であり、照明器具としての寿命を示すものではありません。寿命は使用環境、使用方法はもちろん、LED以外の部品部材の劣化により大きく変化します。あらかじめご了承ください。

## LEDの色のバラツキについて

□LEDは特性上、商品ごとに発光色や明るさが異なる場合があります。弊社では、一定の品質を保持するための検品を行っておりますが、LEDによっては色味にバラツキが生じることがありますので、あらかじめご了承ください。

## タカショーデジテック製品をご使用いただくにあたって

ご注文の前に必ずお読みください。

## 安全に関するご注意

□照明器具の寿命は、設置して8~10年経つと外観に異常が見当たらなくても、内部の劣化が進んでいます。

必ず、点検・交換をお願いします。

※使用条件は、周囲温度30℃、1日10時間点灯、年間3,000時間点灯。(JIS C8105-1解説による)

・周囲の温度が高い、または点灯時間が長い場合などは寿命が短くなります。

・3年に1回は工事店等の専門会社による点検をおすすめします。

点検せず、そのまま使用を続けると、まれに発火・発煙・感電・落下などの事故が発生することがあります。

□ご使用前に、「取扱説明書」をよくお読みいただくか、お買い上げの販売店、施工専門店にご相談の上、正しくご使用ください。

□商品を安全にご使用いただくため、注意シールを貼付しているものがあります。内容をご確認の上、正しくご使用ください。

## 警告

□商品の取付・交換は、取扱説明書に記載されている入力電圧をご確認の上、作業を行ってください。破損・火災の原因となります。

□商品の取付・取り外しは、必ず電源を切ってから作業を行ってください。感電の原因となります。

□商品の改造・部品変更は危険ですので絶対におやめください。破損・感電・火災の原因となります。

## 商品保証について

□保証期間

商品お買い上げ日より3年。

□保証内容

初期輝度の半減以下で商品の代替をするもので、施工費は保証に含まれません。

取扱説明書の注意事項に従った使用状態で保証期間内に故障した場合には、無料修理もしくは交換させていただきます。

1.本体部

LEDの不点灯、異常点灯 樹脂部の変形、変色及びクラック等

2.電源部(取付工事受注の場合)

DC電源の不良 配電盤内、配線および機器(タイマー・ブレーカー等)の不良

3.取付部(取付工事受注の場合)

配線の不良による不点灯 取付金具の変形、脱落、腐食等

□保証の免責事項

保証期間内でも次の場合には有料を原則とさせていただきます。

1.お客様での取り扱いミスにより生じた故障

2.仕様を超える条件での使用による故障

使用環境温度 本体部：-20~+70℃(ただし、直射日光や他の熱源の影響下で点灯の場合はこの限りでない)

3.電源の入力異常、他の機器による電磁波の影響による故障

4.当社請負部以外の取付下地の不良に起因する修理(取付工事受注の場合)

5.不可抗力による故障(物体の飛来、人的損傷など)

6.火災、水害、地震、落雷その他天変地異に起因する故障

ティアラレッズ **見積依頼書**

株式会社タカショーデジテック 宛

発注日  
年 月 日

お客様名

ご希望納期 至急  日後

お客様住所

TEL ( ) - ( ) FAX ( ) - ( )

① 発送予定日

納品先	<input type="checkbox"/> お客様入れ	住所			
	<input type="checkbox"/> 直送	社名		TEL	

1.発光形態は

 前面発光  背面発光

2.サインにする文字は

3.ロゴデータの添付 (ロゴのない場合、制作の必要があります)  
※データはイラストレータ ファイル形式 (Ver.8~CS2) またはCADデータでお願いします。 有  
 無 ※ない場合はロゴ等意匠図をFAXでお送りください。

4.サイズは

①文字高さ：H( ) mm  
②総文字幅：W( ) mm  
③チャンネルの厚み：D( ) mm  
④文字の線幅：W( ) mm

5.LED発光色をお選びください

 白  電球色  橙  赤  緑  青

6.設置する場所に関する確認

①取付場所  屋内  屋外( 階)  
②タイマーの有無  必要  不要

●設置場所について

・専用トランスの設置場所は原則として、LEDサインより10m以内の屋内に設置してください。  
・屋外のみを設置の場合、屋外用電源ボックスが別途必要です。

7.ご注文は

 モジュールのみ  モジュールと電源BOX  
 チャンネル、モジュール、電源BOX一式すべて  
 その他サービス ( )

8.設置予定現場

住所 都道 市郡  
府県 町村

社名・店名

その他備考欄

## 外観図

※外観図を合わせてお送りいただくと、より詳細なご提案が可能です。また通信欄としてもお使いください。

詳細についてはお問い合わせください。

ご注文・お問い合わせ

TEL.073-482-2424

株式会社タカショーデジテック

FAX.073-484-3619

テクニカルサポートデスク ※受付時間 9:00~17:00(土・日・祭日、GW、夏期・冬期休暇を除く)

E-mail : info@takasho-digitec.jp

●必要事項を明記の上、FAXにて株式会社タカショーデジテック宛に送信してください。